

**UP-Einhandbatterie mit integriertem Brauseanschluss mit Duschgarnitur ohne Handbrause - Chrom**

TARA

36 013 660



Passt zu: TARA, META

- Abdeckplatte Ø 78 mm
- Metallbrauseschlauch 1750 mm mit integriertem Verdreherschutz
- Wandrohr mit Schieber

**Dieser Artikel enthält keine Handbrause!**

**Eigensicher gegen Rückfließen.**

**Artikel nicht verlängerbar, bitte unbedingt Einbautiefe beachten!**

Dieser Artikel enthält keine Handbrause!

Eigensicher gegen Rückfließen.

Artikel nicht verlängerbar, bitte unbedingt Einbautiefe beachten!

	Chrom	36 013 660-00
	Platin gebürstet	36 013 660-06
	Platin	36 013 660-08
	Dark Chrome	36 013 660-19
	Light Gold gebürstet	36 013 660-27
	Messing gebürstet (23kt Gold)	36 013 660-28
	Schwarz matt	36 013 660-33
	Champagne gebürstet (22kt Gold)	36 013 660-46
	Champagne (22kt Gold)	36 013 660-47
	Chrom gebürstet	36 013 660-93
	Dark Platinum gebürstet	36 013 660-99

**Benötigtes Zubehör**

	<b>UP-Wandbefestigung -</b>	35 003 970 90
	•Max. Einbautiefe 103 mm	
	•Min. Einbautiefe 78 mm	

**Benötigtes Zubehör**

	<b>Handbrause - Chrom</b>	28 012 979-00
--	---------------------------	---------------

**Benötigtes Zubehör**

	<b>Handbrause - Chrom</b>	28 017 979-00
--	---------------------------	---------------

**Benötigtes Zubehör**

	<b>Handbrause - Chrom</b>	28 018 979-00
--	---------------------------	---------------

**Benötigtes Zubehör**

	<b>Handbrause - Chrom</b>	28 016 979-00
--	---------------------------	---------------

**Benötigtes Zubehör**

	<b>Handbrause FlowReduce - Chrom</b>	28 016 979-00 0010
--	--------------------------------------	-----------------------

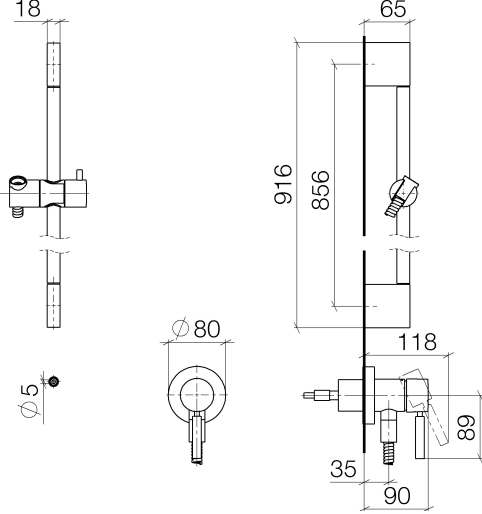
**Benötigtes Zubehör**

	<b>Handbrause FlowReduce - Chrom</b>	28 012 979-00 0010
--	--------------------------------------	-----------------------

**Benötigtes Zubehör**

	<b>Handbrause FlowReduce - Chrom</b>	28 018 979-00 0010
--	--------------------------------------	-----------------------

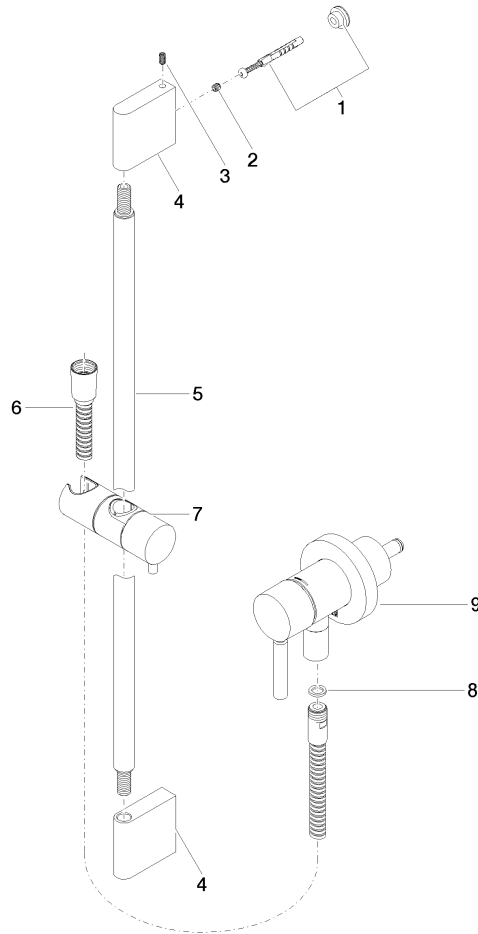
36 013 660



Zertifikate

Belgaqua\_21-025- WRAS\_2011027. LGA\_29569.  
27\_1.

36 013 660



**Ersatzteilstückliste**

Nr.	Artikelnummer	Benennung	Verbaumenge	Lieferzeit
1	05 17 20 726 02 90	Befestigungssatz	1	2
2	09 31 11 049 90	Stift	2	2
3	04 31 11 113 00 90	Stift	2	2
4	08 17 97 054-00	Halter	2	10
5	90 28 22 597 00-00	Halter	1	10
6	28 322 970-00	Metall-Brauseschlauch 1/2" x 3/8" x 1750 mm - Chrom	1	2
7	12 580 970-00	Schieber - Chrom	1	10
8	90 14 20 026 00 90	Dichtung	1	2
9	36 045 660-00	UP-Einhandbatterie mit Abdeckplatte mit integriertem Brauseanschluss - Chrom	1	10